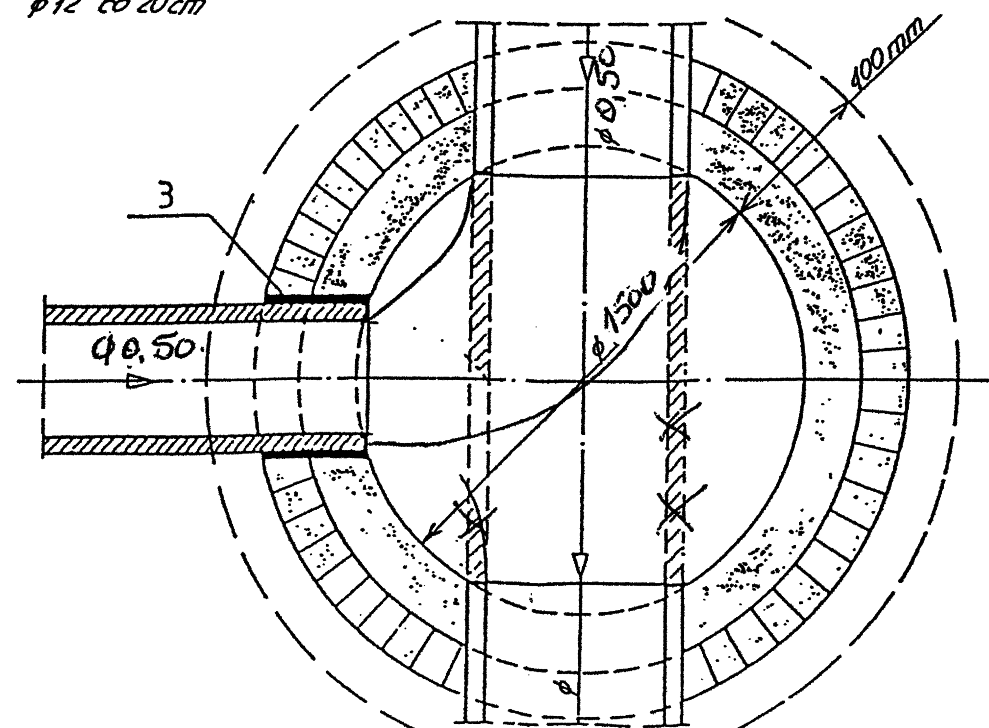
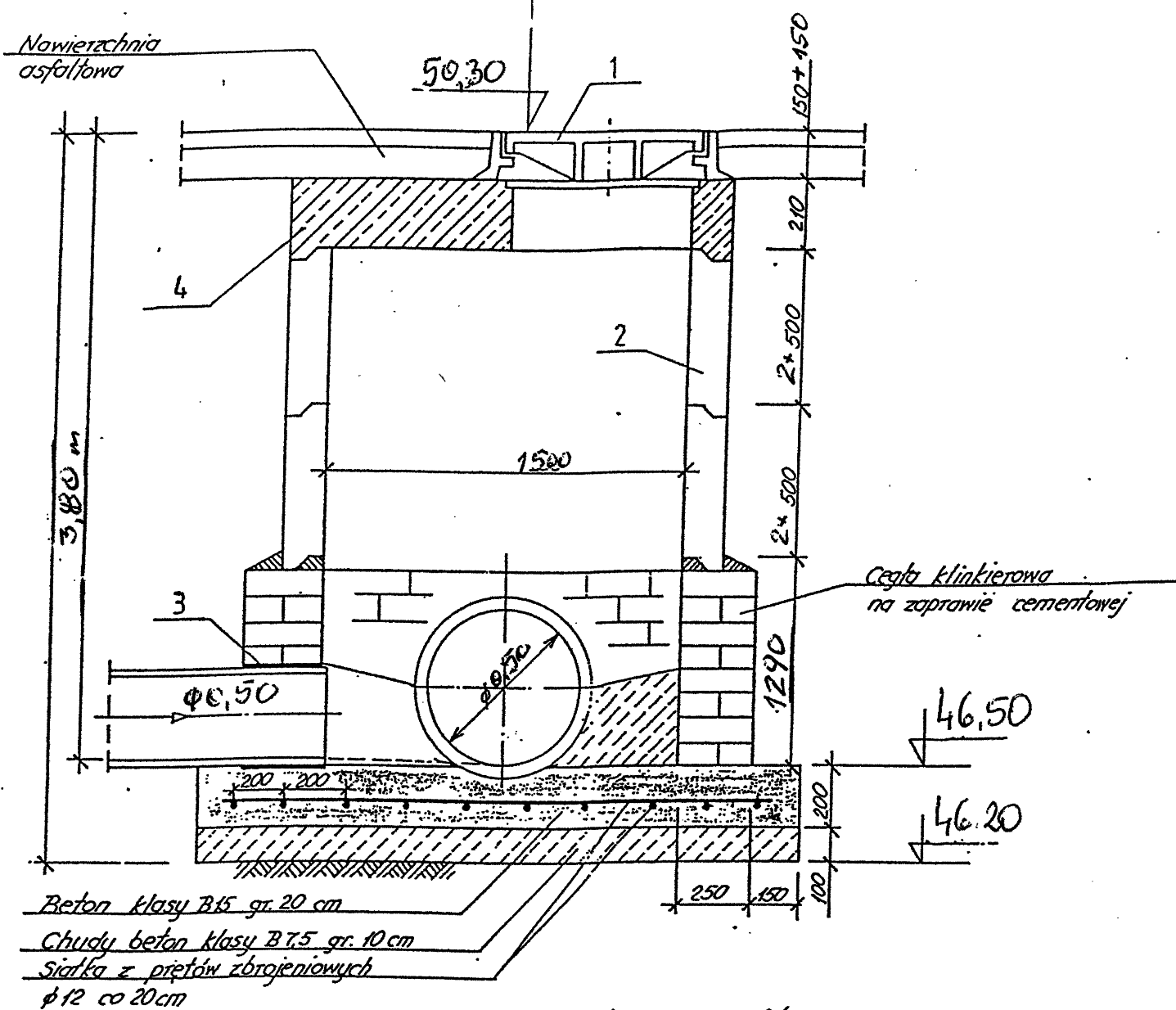


Oznaczenia

- 1 Właz kanatowy okrągły $\phi 600$ klasa D400
wysokość kotłusa 150 mm typ DO-600, EN 124
(Koneckie Zakłady Odlewnicze)
- 2 Kręgi betonowe $\phi 150 \times 500$ symbol SR-05 typ BS
- 3 Uszczelka gumowa Forsheda 910 typ ϕ .
- 4 Płyta pokrywowa żelbetowa typ BS symbol KP-02



Biuro projektów: Pracownia Projektowa "BUDMAN" mgr inż. Roman Majrzak ul. Lelewela 2, 71-154 Szczecin		Inwestor: GMINA MIASTO SZCZECIN pl. Armii Krajowej 1, 70-456 Szczecin	
Rodzaj opracowania: projekt budowlano-wykonawczy	Projektant: mgr inż. Andrzej Rychlicki	Nr upr.: 224/Sz/82	Podpis: <i>[Signature]</i>
Przedsięwzięcie: Budowa ulicy-przedłużenie ulicy Przyjaciół Żołnierza od ul. Ks. Wacysława I do ul. Krasińskiego w Szczecinie.	Opracował: Leszek Masternak	Nr upr.: -	Podpis: <i>[Signature]</i>
	Opracował: -	Nr upr.: -	Podpis: -
Obiekt: Kanalizacja deszczowa, sanitarna i ogólnospławniarowa.	Sprawdził: mgr inż. Bogdan Jankowski	Nr upr.: 73/Sz/2002	Podpis: <i>[Signature]</i>
Opracowanie branżowe: część technolog-montażowa.	Treść rysunku: Studzienka połączeniowa KD1 na kanale istniejącym.	Skala: -	Data: 2002.08.
			Nr rys.: 11